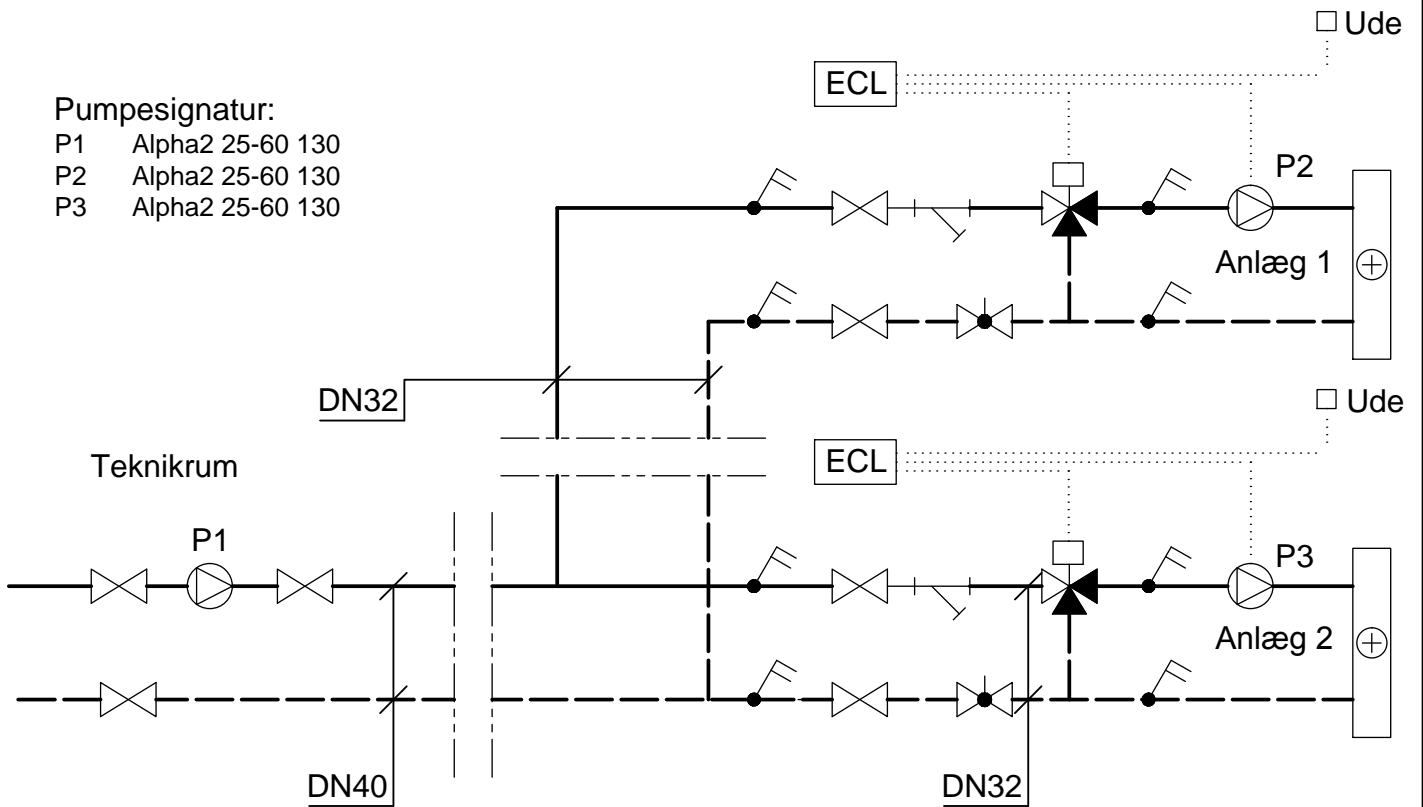


**Pumpesignatur:**

P1 Alpha2 25-60 130  
 P2 Alpha2 25-60 130  
 P3 Alpha2 25-60 130




**Note:**

Denne tegning er kun gældende for VVS-installationer.

Se tegning V04.01 og V04.02 for føring af varmerør i bygningerne.

- VARME, FREM
- - - - - VARME, RETUR
- ⊗ — KUGLEVENTIL
- ⊕ — STRENGREGULERINGSVENTIL
- TERMOMETER
- ⊥ SNAVSESAMLER
- ⊕ TREVEJS MOTORVENTIL
- Ude UDEFØLER

Rev.:	Korrektion:	Udf.af:	Dato:
d			
c			
b			
a			

Avannaata Kommunia		
Renovering af tag på Prinsesse Margrethe Skolen i Upernavik		Sags nr.: 1808
Hovedprojekt Princip diagram varme		Tegning nr.: <b>V04.05</b>
 Masanti A/S GER: 11922317 Tlf. +299 81 31 32 - Fax +299 81 37 97 Email: masanti@masanti.gl - www.masanti.gl Maniitsoq - Nuuk - Sisimiut - Ilulissat - Qaqortoq - Ringe		Dato: 19.07.2018
		Mål: ~
		Proj: JKR
Filnavn: 1806_VVS tegninger_recover.dwg		Kontrol: MIK