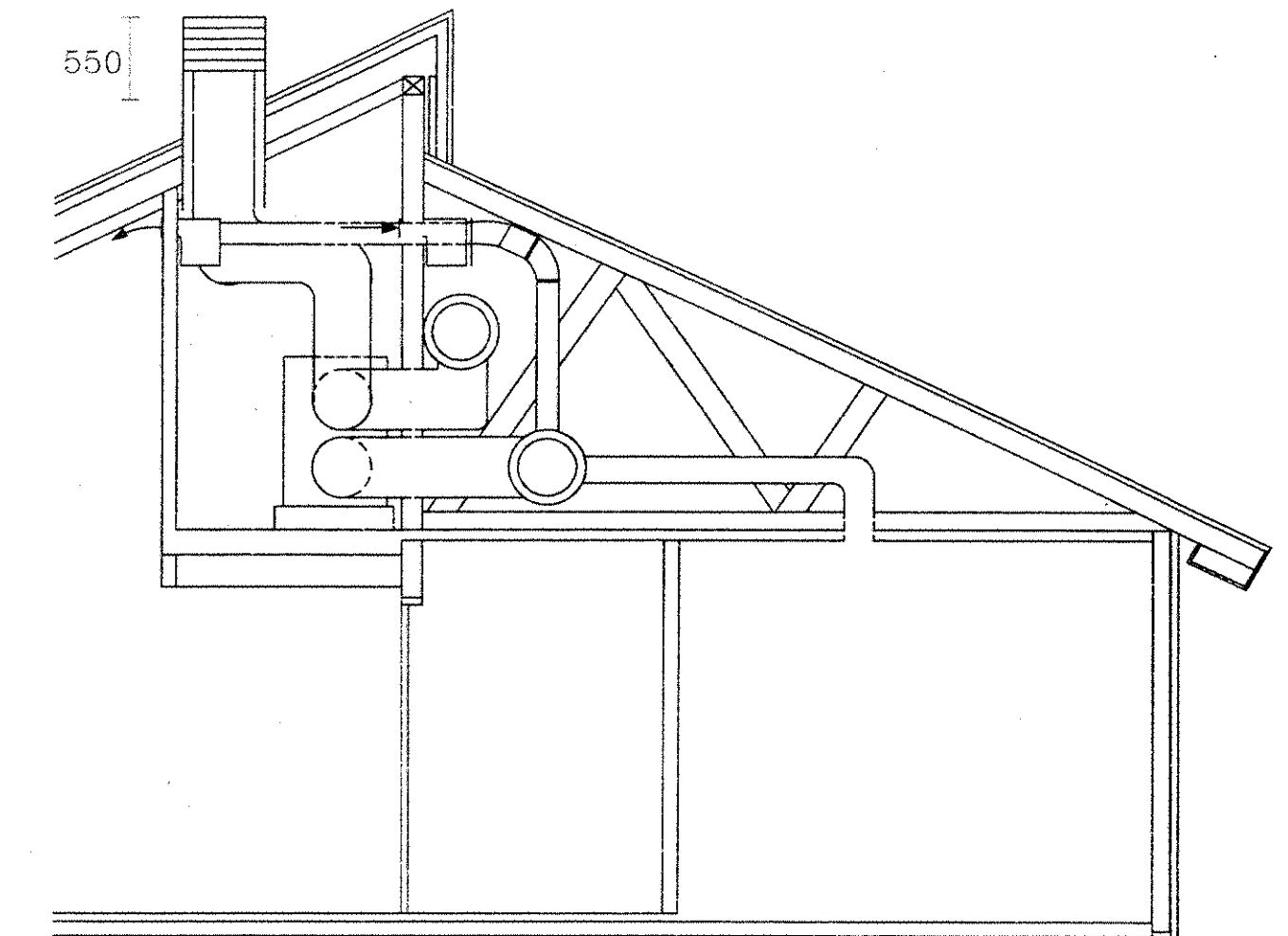


INDSKUDT ETAGE



SNIT A - A
PRINCIPSNIT FOR KANALFØRING.

SIGNATURER:

- ⊗ INDTAG
- ⊘ AFKAST
- ▭ LYDDÆMPER
- UDL UDLFTNING OVER TAG FRA AFLØB I KRYBEKELDER

tegnestuen

0	15.07.96	SCF			
Udgave	Betegnelserevision	Dato	Udført	Kontrol	Godkendt
Sag	UUMMANNAQ KOMMUNE DAGINSTITUTION			Sag nr. 96806-00	
Emne	PLAN TAGRUM VENTILATION OG VARME			Tegn. nr. Udgave I 303-0	
Målestok	1 : 50/100				